

電源コード (中心)

ゴムフッシュ

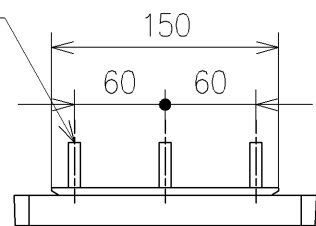
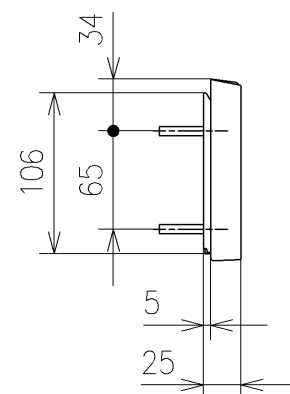
給水ホース L=950 φ 12

G1/2

給水ホース (中心)

3 (便座クッション)

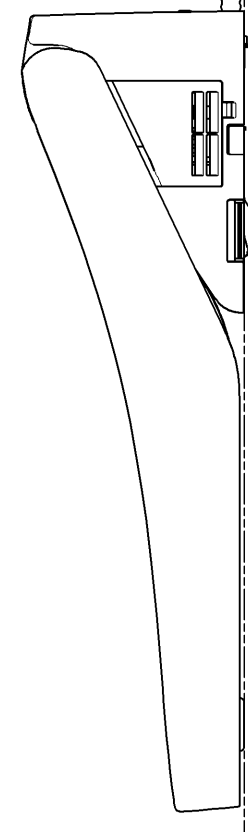
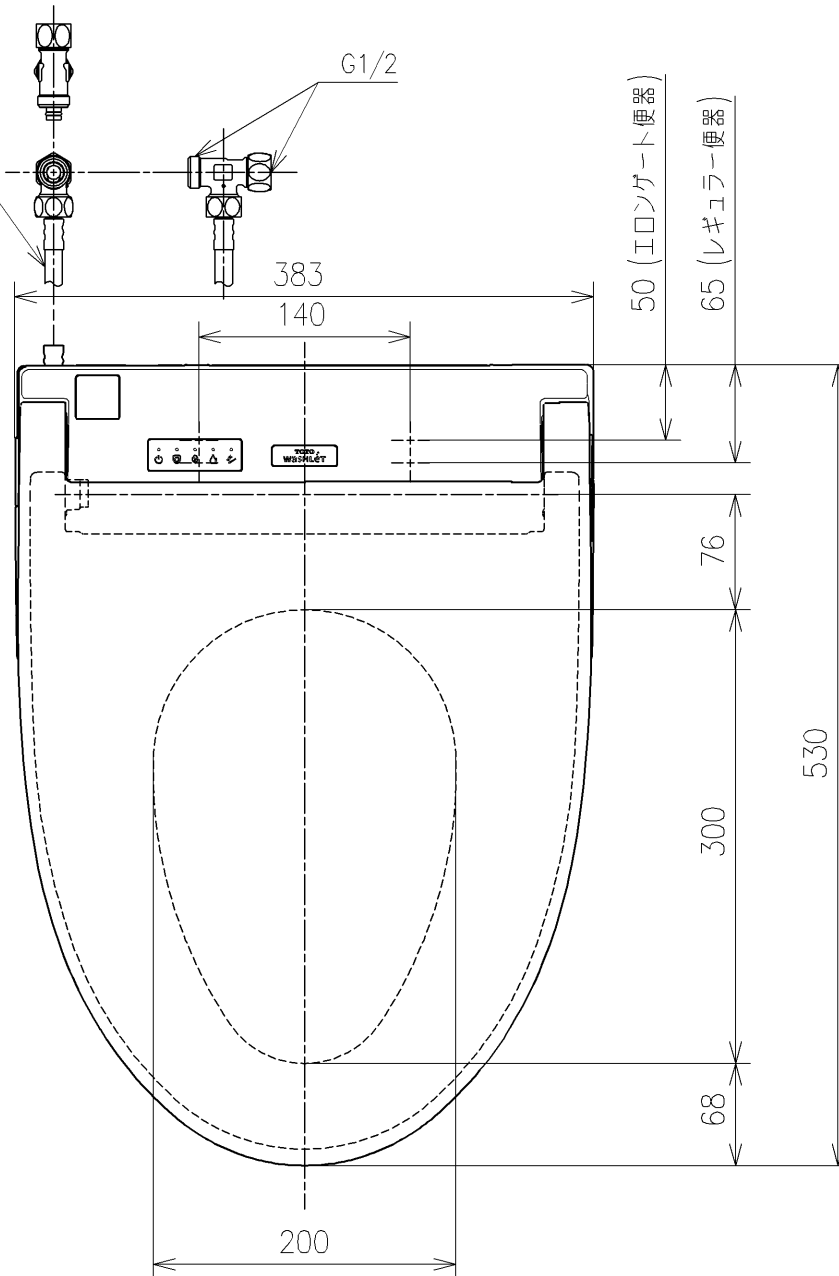
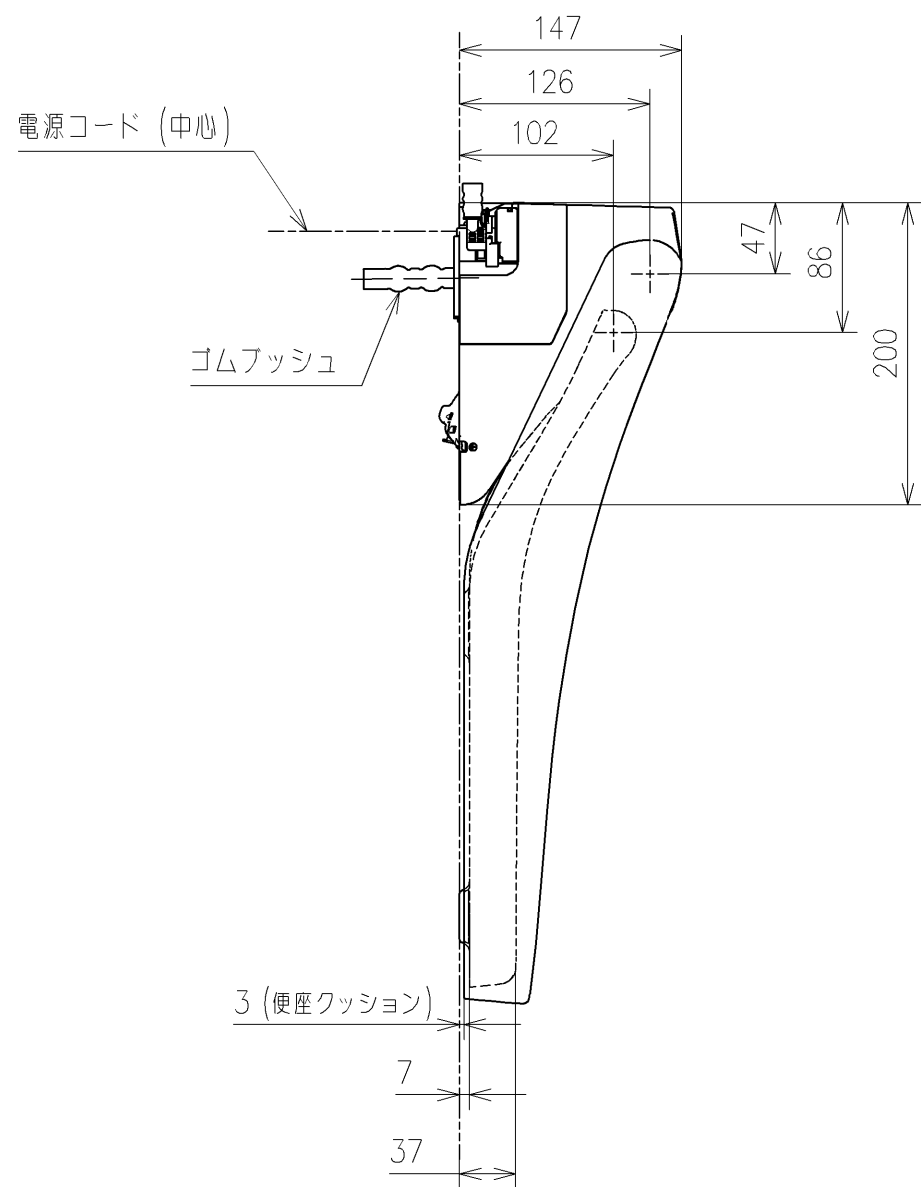
アンカープラグ (3本)
ねじ長 φ 4×30 (3本)



アース線 L=200

電源コード L=1000 φ 7

ゴムフッシュ (中心)



<特注仕様>

1. 本体着脱部を金属製にしたもの

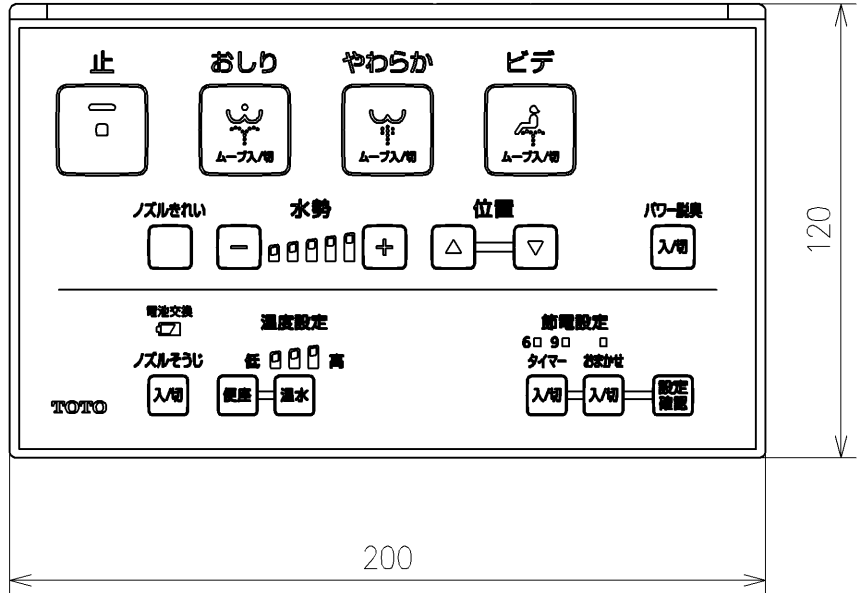
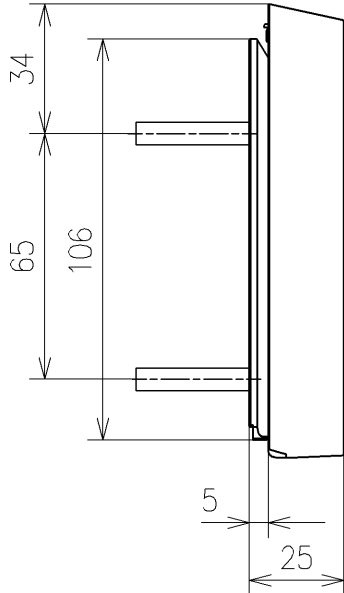
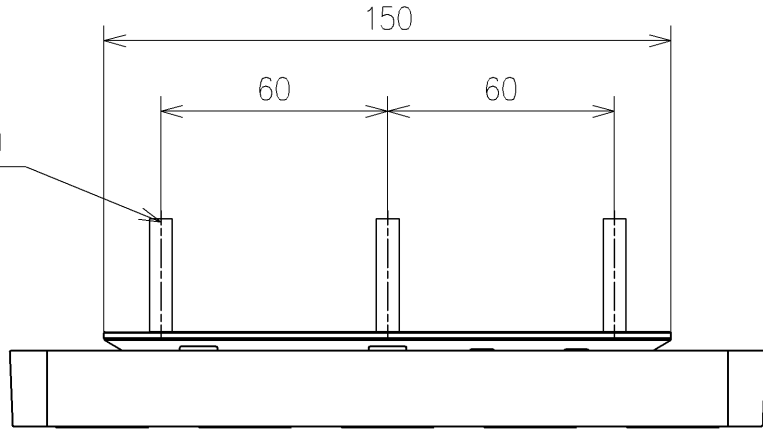
*定格: AC100V-318W 50/60Hz

*1ページ目のリモコンはイメージ図です。

配置と表示内容の詳細は2ページ目を参照ください。

TOTO			単位 mm	名称 ウオッシュレットS
製図 宇田川	検図 庭野祥	日付 20-12-17	尺度 1:5	品番 TCF6543V80
備考 S1 洗浄脱臭暖房便座				図番/バージョン -
A3			ページNo . 1/1	(改)

アンカープラグ (3本)
ねじ長 φ4×30 (3本)



リモコン詳細図

TOTO			単位 mm	名称 ウォシュレットS
製図 宇田川	検図 庭野祥 川俣淳	日付 20-12-17	尺度 1 : 2	品番 TCF6543V80
備考				図番/ビジョン -
A4		ページNo . 1/1		(改)